

# PAVIA





**PAVIA Šéf - kůže**  
**chromový kříž + područky P15**



**PAVIA Šéf - kůže**  
**chromový kříž + područky P15**



**PAVIA Rektor - kůže**  
**chromový kříž + područky P15**



**PAVIA Prokur - kůže**  
**chromová konstrukce**

# PAVIA

Pohodlné elegantní ergonomické kancelářské křeslo střední třídy. Je možné volit mezi dřevěnými područkami a křížem, polyuretanovými područkami a plastovým křížem nebo kombinaci polyuretanových područek s chromovým křížem. Velmi zajímavá je varianta kombinace chromových područek s chromovým křížem. Dále je možné volit typ mechanismu, bu jednoduchý houpací nebo assist-block s posunutou osou houpání o 160 mm směrem vpřed s aretací v pěti polohách s možností nastavení houpání.



**PAVIA Šéf - látka**  
**polyuretanové područky P12**



chromová područka  
s polyuretanem P15



polyuretanová  
područka P12



čalouněná polyuretanová  
područka P13



dřevěná  
područka P14



chromový kříž  
+ kolečko Ø 11 mm



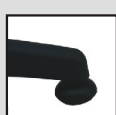
hliníkový kříž  
+ kolečko Ø 11 mm



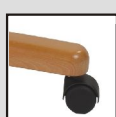
plastový kříž  
+ kolečko Ø 11 mm



plastový kříž  
+ pogumované kolečko Ø 11 mm



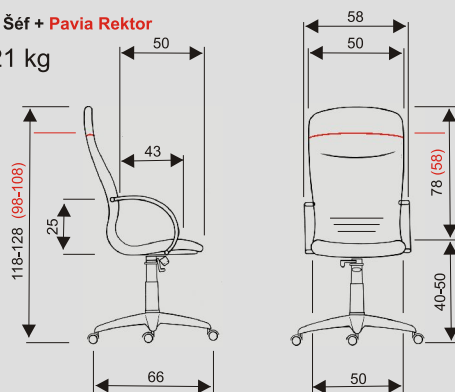
plastový kříž  
+ kluzák Ø 11 mm



dřevěný kříž  
+ kolečko Ø 11 mm

Pavia Šéf + Pavia Rektor

21 kg



Pavia Prokur

16 kg

